

Séchoir rotatif

T5350

Caractéristiques et points forts

- Productivité élevée – 2 charges complètes par heure
- Faible consommation d'énergie pour une efficacité optimale
- Grande ouverture de la porte pour un chargement/déchargement facile
- Un seul raccord externe pour l'électricité, le gaz et l'évacuation pour une installation facile
- Grand filtre à duvet autonettoyant pour un entretien facile
- Accès aisé aux parties vitales par l'avant et l'arrière pour des opérations de maintenance simples
- Commandé par le programmeur Compass Pro :
 - Un large écran avec un bouton de commande pour une sélection aisée des programmes
 - Choix de la langue
 - Des boutons pour une sélection rapide des programmes et des options de séchage les plus fréquemment utilisés
 - Des programmes de séchage optimisés selon des critères d'économie, de soin et de durée et des boutons de sélection des options de sécheresse
 - Programme de service pour régler les paramètres
 - Port USB
- Version à pièces équipée de la fonction Ecopower pour éviter tout surséchage des vêtements et réduire la consommation d'énergie

Principales options

- Panneau avant en acier inoxydable
- Tambour en acier inoxydable
- Contrôle de l'humidité résiduelle – RMC
- Tambour à double sens de rotation
- Systèmes de paiement : compteur à pièces avec fonction Ecopower, lecteur de carte à puce, connexion paiement centralisé
- Versions spéciales (séchoir + pack d'options) : La variante Lagoon* comprend une face avant en acier inoxydable, un tambour en acier inoxydable, le RMC et un tambour à double sens de rotation
- Arrivée d'air frais
- Déconnecteur d'alimentation
- CMIS (Certus Management Information System)



Les images fournies ont uniquement pour but de représenter le produit ; des différences peuvent donc exister.

Caractéristiques principales			T5350			
Capacité,	coefficient de remplissage 1:18	kg/lb	19.4/42.8			
	coefficient de remplissage 1:22	kg/lb	15.5/34.2			
Volume du tambour		litre	349			
Diamètre du tambour		mm	760			
Chauffage,	électricité	kW	13.2/13.5/18.0			
	gaz	BTU/h (kW)	71700 (21.0)			
	vapeur à 800 kPa	kW	25.0			
Consommation*			13.5 kW	18.0 kW	Gaz	Vapeur
Temps total pleine charge		min	38	27	24	22
Consommation d'énergie pleine charge		kWh	8.2	7.7	8.4	11.7
Evaporation		g/min	211	289	342	359
Energie kWh/litre d'eau évaporée		kWh/l	1.02	0.99	1.03	1.48

* Pour une charge 100 % coton et une humidité initiale de 50 % séchée à 0 %.

Produit conformément à ISO 9001 et ISO 14001.

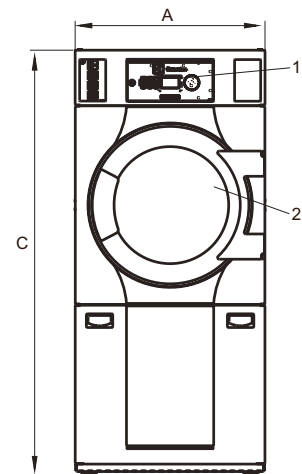
Certifié avec le certificat CB pour la Directive Basse Tension et marquage S selon la Directive Machines. Classe de protection IP X4D.

Branchements électriques					
Alternative de chauffage	Tension principale	Hz	Puissance de chauffage	Puissance totale	Fusible recommandé
			kW	kW	A
Chauffé électriquement	220-240V 3 -	50/60	13.5/18.0	14.6/19.1	50
	380-415V 3N -	50/60	13.5/18.0	14.6/19.1	25/35
	440V 3 -	60	13.5/18.0	14.6/19.1	25/35
	480V 3 -	60	13.5/18.0	14.6/19.1	20/25
	115V 3 -	60	13.2	14.3	80
	208-240V 3 -	60	13.5	14.6	50
Chauffé au gaz / À chauffage à vapeur	220-240V 3 -	50/60	-	1.1	10
	380-415V 3N -	50/60	-	1.1	10
	440V 3 -	60	-	1.1	10
	480V 3 -	60	-	1.1	10

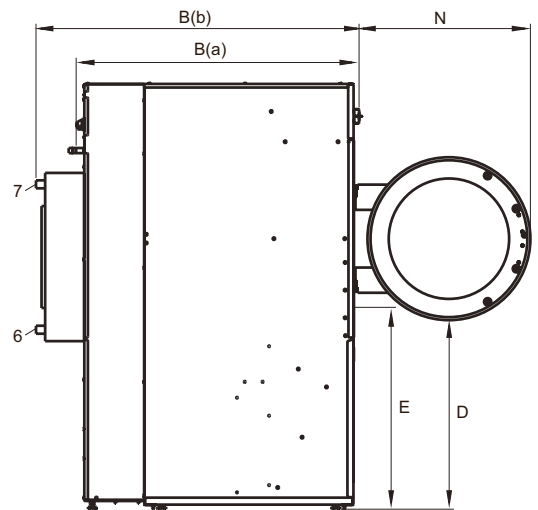
Raccordement de vapeur, de gaz et d'air			T5350	
Vapeur	ISO 7/1-R		1"	
Pression de la vapeur	kPa		100-1000	
Consommation de vapeur	kg/h		65	
Condensat	ISO 7/1-R		1"	
Gaz	ISO 7/1-R		1/2"	
Pression du gaz	Gaz naturel	Pa	2000	
		mbar	20	
	Propane	Pa	2800-5000	
		mbar	28-50	
Sortie d'air		ø mm	200	
Air évacué,	él. 13.5 kW	m³/h	600	
			él. 18.0 kW	1000
			gaz 21.0 kW	1000
			vapeur	1000
Chute de pression	él. 13.5 kW	Max. Pa	520	
			él. 18.0 kW/gaz 21.0 kW/vapeur	270
Niveaux sonores				
Niveau de pression/puissance acoustique au séchage*	dB(A)		74/58	
Déperdition calorifique				
% de la puissance installée, max			15	
Emballage**				
Poids	net, kg		177	
Volume emballé	avec caisse, m³		1.96	
Dimensions en mm				
A	Largeur		790	
B(a)	Profondeur, électr. et gaz		1177	
B(b)	Profondeur, vapeur		1344	
C	Hauteur		1770	
D			785	
E			840	
F			108	
G			66	
H			278	
I			171	
J			172	
K			395	
L			605	
M			747	
N			711	
1	Panneau de commande			
2	Ouverture de porte ø 580 mm			
3	Raccordement électrique			
4	Raccordement du gaz			
5	Raccordement de l'évacuation			
6	Vapeur : entrée			
7	Vapeur : sortie			

* Niveau de puissance acoustique mesuré selon ISO 60704.

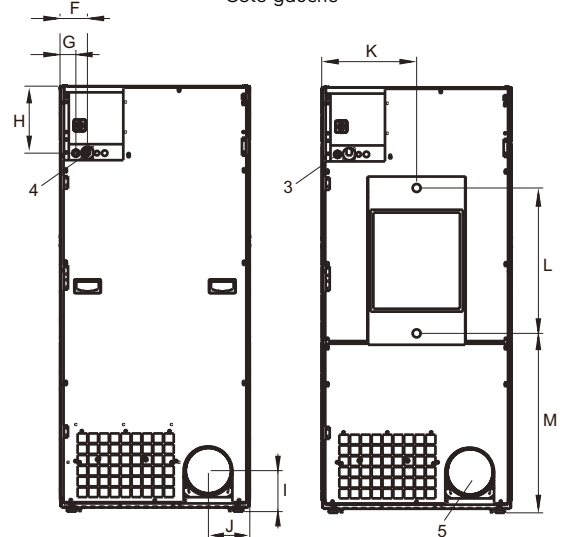
** Données moyennes. Le poids en caisse/le volume emballé dépendent de la configuration. Contactez la logistique pour des mesures exactes.



Avant



Côté gauche



El. /gaz

Vapeur

Arrière