

Séchoir rotatif

T5250

Caractéristiques et points forts

- Productivité élevée – 2 charges complètes par heure
- Faible consommation d'énergie pour une efficacité optimale
- Grande ouverture de la porte pour un chargement/déchargement facile
- Un seul raccord externe pour l'électricité, le gaz et l'évacuation pour une installation facile
- Grand filtre à duvet autonettoyant pour un entretien facile
- Accès aisé aux parties vitales par l'avant et l'arrière pour des opérations de maintenance simples
- Commandé par le programmeur Compass Pro :
 - Un large écran avec un bouton de commande pour une sélection aisée des programmes
 - Choix de la langue
 - Des boutons pour une sélection rapide des programmes et des options de séchage les plus fréquemment utilisés
 - Des programmes de séchage optimisés selon des critères d'économie, de soin et de durée et des boutons de sélection des options de sécheresse
 - Programme de service pour régler les paramètres
 - Port USB
- Version à pièces équipée de la fonction Ecopower pour éviter tout surséchage des vêtements et réduire la consommation d'énergie

Principales options

- Panneau avant en acier inoxydable
- Tambour en acier inoxydable
- Contrôle de l'humidité résiduelle – RMC
- Tambour à double sens de rotation
- Systèmes de paiement : compteur à pièces avec fonction Ecopower, lecteur de carte à puce, connexion paiement centralisé
- Versions spéciales (séchoir + pack d'options) : La variante Lagoon* comprend une face avant en acier inoxydable, un tambour en acier inoxydable, le RMC et un tambour à double sens de rotation
- Arrivée d'air frais
- Déconnecteur d'alimentation
- CMIS (Certus Management Information System)



Les images fournies ont uniquement pour but de représenter le produit ; des différences peuvent donc exister.

Caractéristiques principales			T5250				
Capacité, coefficient de remplissage 1:18		kg/lb	13.9/30.7				
	coefficient de remplissage 1:22	kg/lb	11.4/25.1				
Volume du tambour		litre	250				
Diamètre du tambour		mm	760				
Chauffage, électricité		kW	6.0/9.0/13.2/13.5				
	gaz	BTU/h (kW)	46000 (13.5)				
	vapeur à 800 kPa	kW	25.0				
Consommation*			6.0 kW**	9.0 kW	13.5 kW	Gaz	Vapeur
Temps total pleine charge		min	36	36	27	27	18
Consommation d'énergie pleine charge		kWh	3.9	5.5	5.8	6.2	13
Evaporation		g/min	111	160	214	211	326
Energie kWh/litre d'eau évaporée		kWh/l	0.98	0.95	1.02	1.09	2.23

* Pour une charge 1:22, 100% coton et une humidité initiale de 50 % séchée à 0 %.

** Test de charge 8.2 kg/18lb

Produit conformément à ISO 9001 et ISO 14001.

Certifié avec le certificat CB pour la Directive Basse Tension et marquage S selon la Directive Machines. Classe de protection IP X4D.

Branchements électriques					
Alternative de chauffage	Tension principale	Hz	Puissance de chauffage	Puissance totale	Fusible recommandé
			kW	kW	A
Chauffé électriquement	220-240V 1 -	50/60	6,0/9,0	7,1/10,1	35/50
	220-240V 3 -	50/60	9,0/13,5	10,1/14,6	35/50
	380-415V 3N -	50/60	9,0/13,5	10,1/14,6	16/25
	440V 3 -	60	9,0/13,5	10,1/14,6	16/25
	480V 3 -	60	9,0/13,5	10,1/14,6	16/20
115V 3 -	60	13,2	14,3	80	
Chauffé au gaz / À chauffage à vapeur	220-240V 1 -	50/60	-	1,1	10
	220-240V 3 -	50/60	-	1,1	10
	380-415V 3N -	50/60	-	1,1	10
	440V 3 -	60	-	1,1	10
	480V 3 -	60	-	1,1	10

Raccordement de vapeur, de gaz et d'air			T5250	
Vapeur	ISO 7/1-R		1"	
Pression de la vapeur	kPa		100-1000	
Consommation de vapeur	kg/h		65	
Condensat	ISO 7/1-R		1"	
Gaz	ISO 7/1-R		1/2"	
Pression du gaz	Gaz naturel	Pa	2000	
		mbar	20	
	Propane	Pa	2800-5000	
		mbar	28-50	
Sortie d'air		ø mm	200	
Air évacué,	él. 6/9 kW		360	
		él. 13,5 kW	600	
		gaz 13,5 kW	600	
		vapeur	1000	
Chute de pression	él. 6/9 kW	Max. Pa	650	
			él./gaz 13,5 kW	520
			él. 18 kW/gaz 21 kW/vapeur	270

Niveaux sonores		
Niveau de pression/puissance acoustique au séchage*	dB(A)	72/57

Déperdition calorifique		
% de la puissance installée, max		15

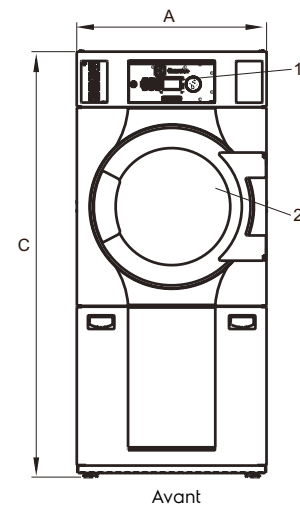
Emballage**		
Poids	net, kg	167
Volume emballé	avec caisse, m ³	1.62

Dimensions en mm		
A	Largeur	790
B(a)	Profondeur, électr. et gaz	958
B(b)	Profondeur, vapeur	1125
C	Hauteur	1770
D		785
E		840
F		108
G		66
H		278
I		171
J		172
K		395
L		605
M		747
N		711

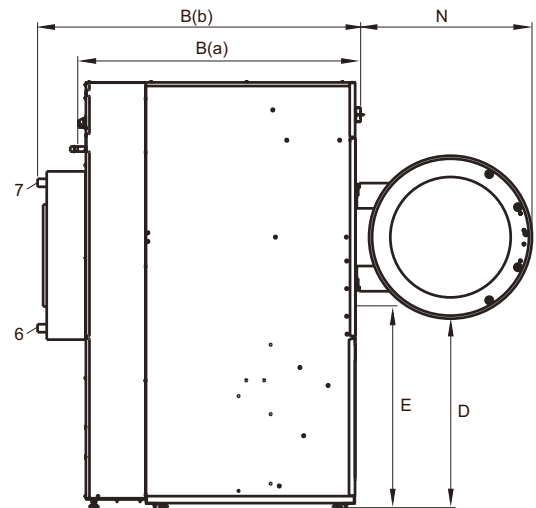
- 1 Panneau de commande
- 2 Ouverture de porte ø 580 mm
- 3 Raccordement électrique
- 4 Raccordement du gaz
- 5 Raccordement de l'évacuation
- 6 Vapeur : entrée
- 7 Vapeur : sortie

* Niveau de puissance acoustique mesuré selon ISO 60704.

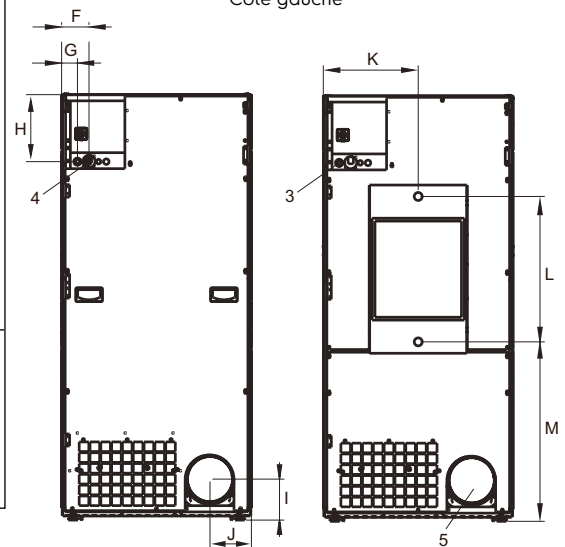
** Données moyennes. Le poids en caisse/le volume emballé dépendent de la configuration. Contactez la logistique pour des mesures exactes.



Avant



Côté gauche



El. /gaz

Vapeur

Arrière