

Laveuse-essoreuse

W5105H

Caractéristiques et points forts

- **Le microprocesseur Compass Pro[®] offre :**
 - Un large écran avec un bouton de commande pour une sélection aisée des programmes
 - Le choix de la langue
 - Des boutons pour une sélection rapide des programmes et des options de lavage les plus fréquemment utilisés
 - Des programmes de lavage optimisés en fonction des économies, de la performance et du temps. (Disponible sur les programmes généraux)
- **AS – fonction Automatic Savings :**
 - La machine pèse le linge et ajuste la quantité d'eau et d'énergie nécessaires en fonction de la charge. Cette fonction permet d'importantes économies lorsque la machine n'est pas entièrement chargée. (Disponible sur les programmes généraux)
- Très faible consommation d'eau et d'énergie – voir tableau ci-dessous
- Bac à lessive à quatre compartiments pour un dosage manuel de la lessive en poudre ou liquide
- Essorage puissant pour un séchage efficace
- Porte avec joint d'étanchéité et charnières très résistantes conçues pour un usage industriel
- Acier inoxydable et acier galvanisé pour un haut degré de protection des pièces vitales
- **Power Balance:**
 - Optimise la force d'extraction, permettant ainsi l'essorage le plus performant et les meilleures économies de séchage
 - Réduit les contraintes et sollicitations sur la machine, permettant ainsi un fonctionnement sans problème et une plus longue durée de vie de la machine
 - Réduit les vibrations, permettant ainsi l'installation de la machine dans tous les emplacements



Les images fournies ont uniquement pour but de représenter le produit, des différences peuvent donc exister.

Principales options

- Alimentation automatique en lessive liquide (carte d'E/S facultative)
- Panneau frontal en acier inoxydable
- Raccordement au système de réservation/paiement ou au compteur de jetons
- Pompe de vidange

Caractéristiques techniques principales			W5105H			
Capacité max. coefficient de remplissage 1:9	kg/lb		11/25			
Volume du tambour	litres		105			
diamètre	ø mm		595			
Essorage	tr/min		1165			
Facteur G			450			
Alternatives de chauffage standard	électricité	kW	7.5 / 10.0			
Alternatives de chauffage faible consommation d'énergie	électricité	kW	3.0			
	vapeur		X			
	sans chauffage		X			
Consommation, Programme "Normal à 60°C"			El.		Vapeur***	
Économies*			Charge maximale, 11 kg	Demie charge**, 5.5 kg	Charge maximale, 11 kg	Demie charge**, 5.5 kg
Temps total	min		48	45	48	45
Consommation d'eau (froide+chaude)	litres		74+17	38+10	91+0	48+0
Consommation d'énergie (moteur/chauffage/eau chaude)	kWh		0.25/0.5/1.1	0.25/0.3/0.6	0.25/-	0.25/-
Consommation de vapeur	kg		-	-	2,4	1,35
Humidité résiduelle	%		48	49	48	49

* Température de l'eau : 15 °C pour l'eau froide et 65 °C pour l'eau chaude.

** Programmes avec fonction AS.

*** En fonction de la pression de vapeur.

Produit conformément à ISO 9001 et ISO 14001.

Certifié avec le certificat CB pour la Directive Basse Tension et marquage S selon la Directive Machines. Classe de protection IP X4D.

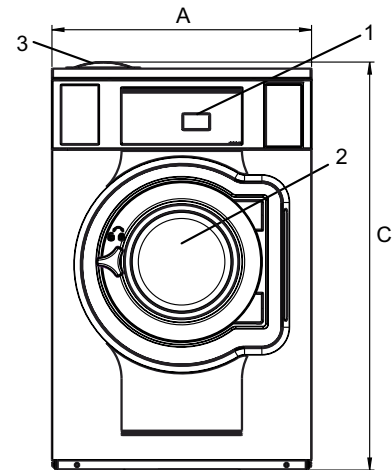
Branchements électriques					
Alternative de chauffage	Tension principale	Hz	Puissance de chauffage	Puissance totale	Fusible recommandé
			kW	kW	A
Chauffé électriquement	220-240V 1 -	50/60	3.0/7.5/10.0	3.3/7.8/10.3	16/35/50
		50/60	7.5/10.0	7.8/10.3	20/35
	380-415V 3N -	50/60	7.5/10.0	7.8/10.3	16
		60	7.5/10.0	7.8/10.3	16
	480V 3 -	60	7.5/10.0	7.8/10.3	10/16
Vapeur ou sans chauffage	220-480V 1 -	50/60	-	1.1	10

Raccordement d'eau et de vapeur		W5105H	
Vannes d'admission d'eau	DN	20	
Pression d'eau	kPa	200-600	
Capacité à 300 kPa	l/min	20	
Vanne de vidange	ø mm	50/75	
Capacité de vidange	l/min	170	
Vanne de vapeur	DN	15	
Pression de la vapeur	kPa	300-600	
Bacs à lessives liquides		5	
Efforts au sol			
Fréquence des efforts dynamiques	Hz	19.4	
Charge au sol pour la puissance d'essorage max.	kN	2.5 ± 0.5	
Niveaux sonores			
Niveau de pression/puissance acoustique à l'essorage*	dB(A)	76/62	
Niveau de pression/puissance acoustique au lavage*	dB(A)	61/46	
Déperdition calorifique			
% de la puissance installée, max		5	
Emballage**			
Poids	kg net	202	
Volume emballé	m ³	1.02	
Accessoires			
Socle en acier		x	
Kits de flexibles pour l'eau ou la vapeur		x	
Collecteur de résidus textiles		x	
Dimensions en mm			
A Largeur		830	
B Profondeur		757	
C Hauteur		1212	
D1		355	
D2		412	
E		1223	
F		916	
G		80	
H		1115	
I		217	
J		124	
K		1095	
L		995	
M		278	
N		102	
O		294	
1	Panneau de commande	7	Vidange
2	Ouverture de la porte ø 365 mm	8	Raccords d'alimentation en lessive liquide
3	Compartment à lessive	9	Branchement électrique
4	Eau froide	10	Raccord de vapeur
5	Eau chaude		
6	Réutilisation de l'eau		

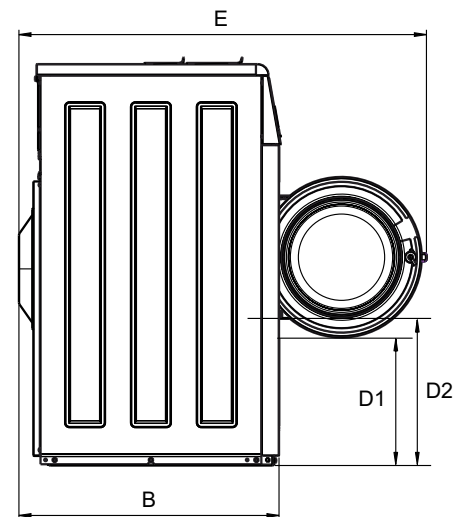
Panneaux avant et latéraux en gris clair et bleu (RAL 260 70 05, 250 60 30)

* Niveau de puissance acoustique mesuré selon ISO 60704.

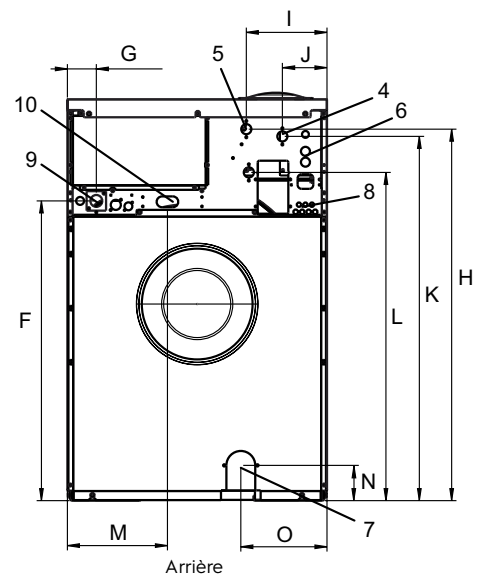
** Données moyennes. Le poids en caisse/le volume emballé dépendent de la configuration. Contactez la logistique pour des mesures exactes.



Avant



Vue de côté



Arrière