

Laveuse-essoreuse

W555H

Caractéristiques et points forts

- **Le microprocesseur Compass Pro[®] offre :**
 - Un large écran avec un bouton de commande pour une sélection aisée des programmes
 - Le choix de la langue
 - Des boutons pour une sélection rapide des programmes et des options de lavage les plus fréquemment utilisés
 - Des programmes de lavage optimisés en fonction des économies, de la performance et du temps. (Disponible sur les programmes généraux)
- **AS – fonction Automatic Savings :**
 - La machine pèse le linge et ajuste la quantité d'eau et d'énergie nécessaires en fonction de la charge. Cette fonction permet d'importantes économies lorsque la machine n'est pas entièrement chargée. (Disponible sur les programmes généraux)
- Très faible consommation d'eau et d'énergie - voir tableau ci-dessous
- Bac à lessive à quatre compartiments pour un dosage manuel de la lessive en poudre ou liquide
- Essorage puissant pour un séchage efficace
- Porte avec joint d'étanchéité et charnières très résistantes conçues pour un usage industriel
- Acier inoxydable et acier galvanisé pour un haut degré de protection des pièces vitales
- **Power Balance :**
 - Optimise la force d'extraction, permettant ainsi l'essorage le plus performant et les meilleures économies de séchage
 - Réduit les contraintes et sollicitations sur la machine, permettant ainsi un fonctionnement sans problème et une plus longue durée de vie de la machine
 - Réduit les vibrations, permettant ainsi l'installation de la machine dans tous les emplacements



Les images fournies ont uniquement pour but de représenter le produit ; des différences peuvent donc exister.

Principales options

- Alimentation automatique en lessive liquide (carte d'E/S facultative)
- Raccordement au système de paiement ou au compteur de jetons
- Pompe de vidange
- Kit d'empilage pour installer le séchoir T5130 au-dessus et gagner de l'espace

Caractéristiques techniques principales			W555H	
Capacité max. coefficient de remplissage 1:9	kg/lb		6/13	
Volume du tambour	litres		53	
	diamètre	ø mm	452	
Essorage		tr/min	1450	
Facteur G			530	
Possibilités de chauffage, 230/400V	électricité	kW	2.2 / 2.8 / 4.4	
	sans chauffage		x	
Consommation, Programme "Normal à 60°C"				
Économies*			Charge maximale, 6 kg	Demie charge, 3 kg**
Temps total	min		49	46
Consommation d'eau (froide+chaude)	litres		38+10	18+5
Consommation d'énergie (moteur/chauffage/eau chaude)	kWh		0.2/0.2/0.6	0.2/0.1/0.3
Humidité résiduelle	%		46	48
* Température de l'eau : 15 °C pour l'eau froide et 65 °C pour l'eau chaude.				
** Programmes avec fonction AS.				

Produit conformément à ISO 9001 et ISO 14001.

Certifié avec le certificat CB pour la Directive Basse Tension et marquage S selon la Directive Machines. Classe de protection IP X4D.

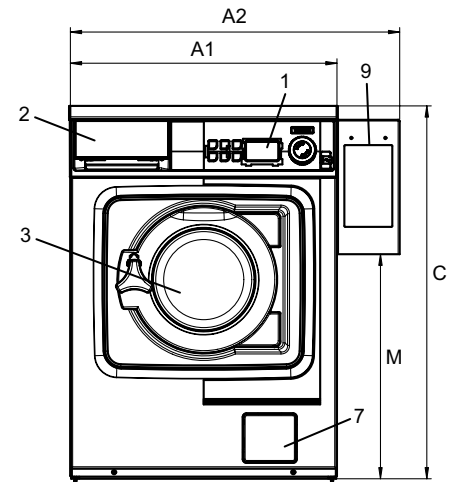
Branchements électriques					
Alternative de chauffage	Tension principale	Puisissance de chauffage		Puisissance totale kW	Fusible recommandé A
		Hz	kW		
Chauffé électriquement	220-240V 1N -	50/60	2.2/2.8	2.4/3.0	16
	220-240V 1N -	50/60	4.4	4.6	20
	220-230V 1N -	50/60	4.4	4.6	25
	220-240V 3 -	50/60	4.4	4.6	16
	220-230V 3 -	50/60	4.4	4.6	20
	380-415V 3N -	50/60	4.4	4.6	10
	380-415V 3 -	50/60	3.6	3.8	10
	440V/480 3 -	60	4.0/4.4	4.3/4.7	10
Non chauffé	110-480V 1/3 -	50/60	-	0.5	10

Raccordement d'eau		W555H	
Vannes d'admission d'eau	DN	20	
Pression d'eau	kPa	200-500	
Capacité à 300 kPa	l/min	17	
Vanne de vidange	∅ mm	50	
Débit de la vidange	l/min	160	
Bacs à lessives liquides		5	
Efforts au sol			
Fréquence des efforts dynamiques	Hz	24.2	
Charge au sol pour la puissance d'essorage max.	kN	1.02 ± 0.3	
Niveaux sonores			
Niveau de pression/puissance acoustique à l'essorage*	dB(A)	70/56	
Niveau de pression/puissance acoustique au lavage*	dB(A)	56/42	
Déperdition calorifique			
% de la puissance installée, max		5	
Emballage**			
Volume emballé	net, kg avec caisse, m ³	100 0.46	
Accessoires			
Collecteur de fibres en acier inoxydable		x	
Kit d'empilage avec séchoir à tambour		x	
Semelle en acier		x	
Dimensions en mm			
A1 Largeur		595	
A2 Largeur		735	
B Profondeur		681	
C Hauteur		832	
D1		284	
D2		310	
E		641	
F		84	
G		194	
H		48	
I		65	
J		78	
K		120	
L		119	
M		501	
N		974	
O		764	
1	Panneau de commande	6	Vanne de vidange
2	Compartiment à lessive	7	Pompe de vidange
3	Ouverture de la porte ∅ 255 mm	8	Branchement électrique
4	Eau froide	9	Machine à monnayeur
5	Eau chaude		

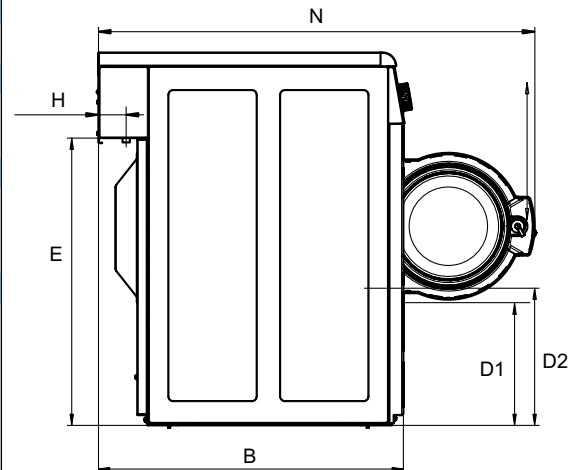
Panneaux avant et latéraux en gris clair et bleu (RAL 260 70 05, 250 60 30)

* Niveau de puissance acoustique mesuré selon ISO 60704.

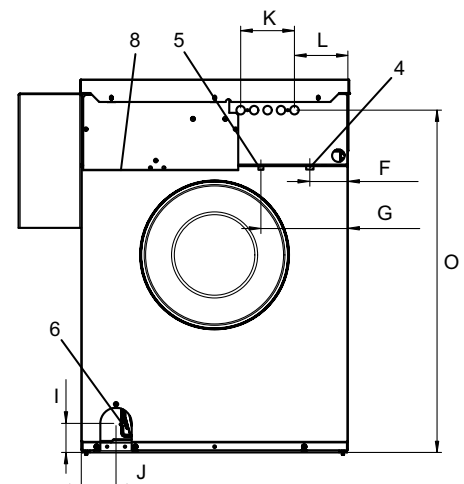
** Données moyennes. Le poids en caisse/le volume emballé dépendent de la configuration. Contactez la logistique pour des mesures exactes.



Avant



Vue de côté



Arrière